

Корпус: из литого под давлением алюминия

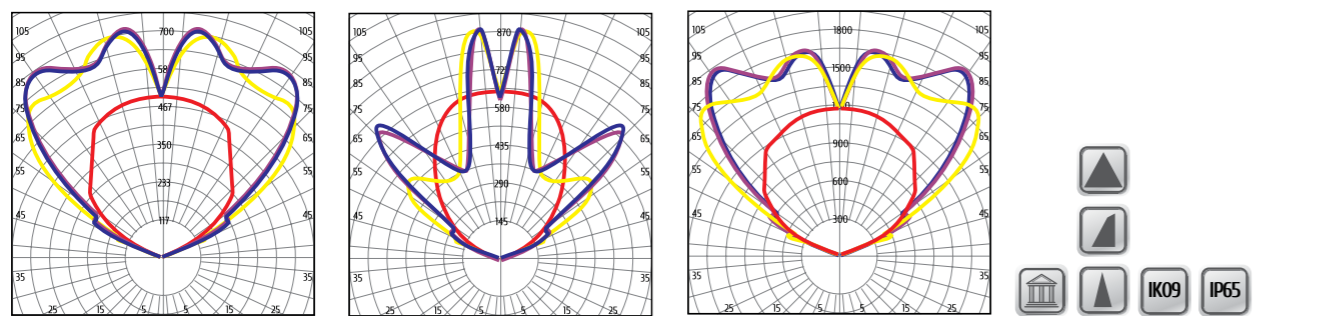
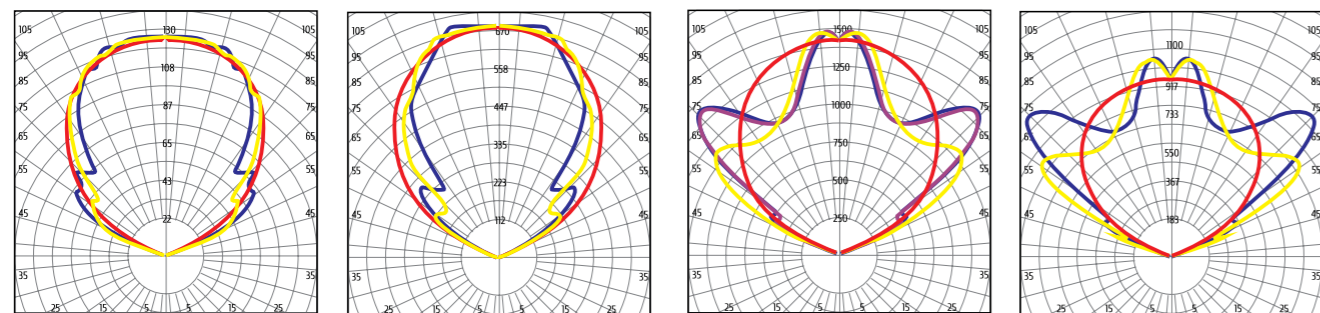
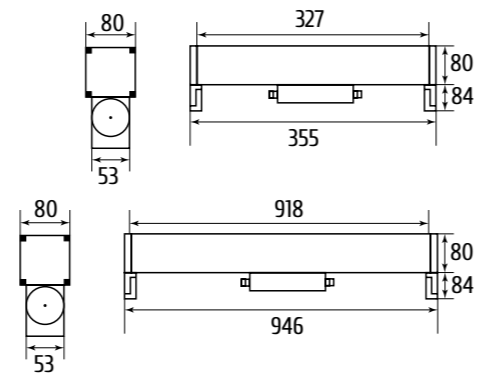
Оптическая система асимметричная, симметричная, ПММА

Рассеиватель: прозрачная линза, усиливающая излучаемый свет

Покрyтие: стойкое к коррозии, УФ-излучению, средам с повышенным содержанием соли

Комплектация: лампы

Светодиодные светильники укомплектованы платой со светодиодами



Артикул	Оснастка	Кг	Цвет	Цоколь	Ватт	Лампы
05-5972-10	Источник питания	2,5	Серый	-	6 Модулей LED 230В 9Вт CRI 70	1049 Лм- 6000К
05-5972W-10	Источник питания	2,5	Серый	-	6 Модулей LED 230В 9Вт CRI 80	846 Лм- 3200К
05-5990-10	Без трансформатора	5,8	Серый	-	36 Модулей LED RGB 24В PВтM	1741 Лм- RGB
05-5982-10	Источник питания	5,8	Серый	-	18 Модулей LED 230В 27Вт CRI 70	2675 Лм- 6000К
05-5982W-10	Источник питания	5,8	Серый	-	18 Модулей LED 230В 27Вт CRI 80	2144 Лм-3200К