

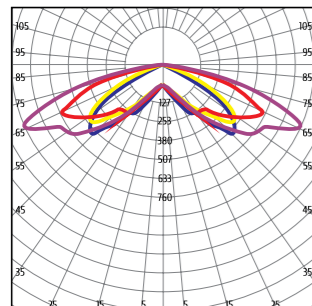
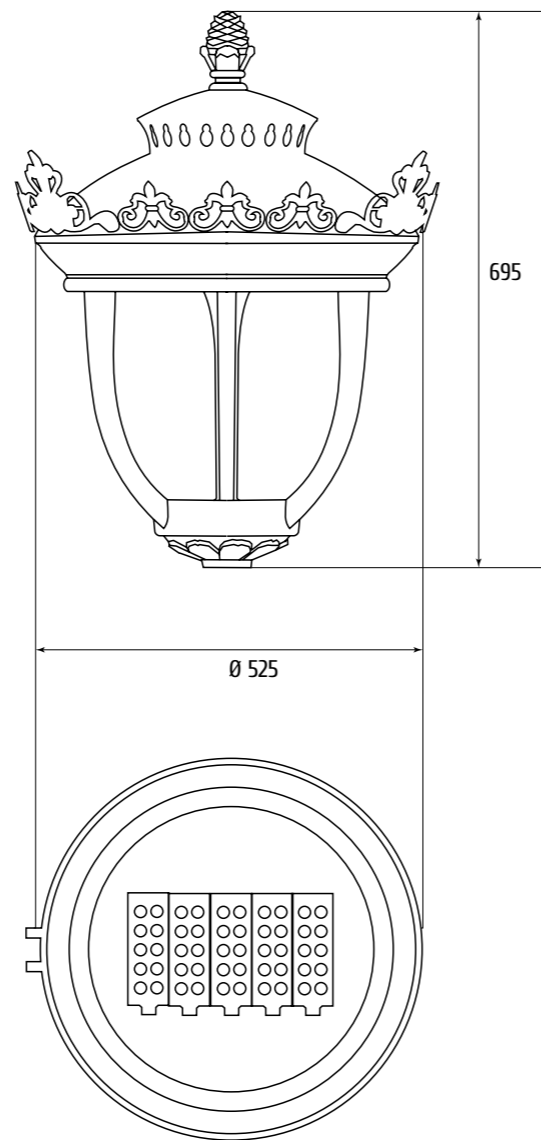
**Корпус:** из литого под давлением алюминия.

**Оптическая система:** предотвращает световое загрязнение

**Рассеиватель:** ПММА, различные варианты светораспределения

**Покрытие:** стойкое к коррозии, УФ-излучению и средам с повышенным содержанием соли.

**По запросу:** различные цвета с металлизированной краской.



Артикул	Оснастка	Кг	Цвет	Цоколь	Ватт	Лампы
03-01450-40	-	4,73	Графитовый	-	Модули LED 230В 91Вт CRI ≥75	7 150 Лм- 6000К и 4300К (по запросу 3500К)
03-01440-40	-	4,73	Графитовый	-	Модули LED 230В 86Вт CRI ≥75	5 720 Лм- 6000К и 4300К (по запросу 3500К)
03-01430-40	-	4,73	Графитовый	-	Модули LED 230В 65Вт CRI ≥75	4 290 Лм- 6000К и 4300К (по запросу 3500К)
03-01420-40	-	4,73	Графитовый	-	Модули LED 230В 43Вт CRI ≥75	2 860 Лм- 6000К и 4300К (по запросу 3500К)
03-01410-40	-	4,73	Графитовый	-	Модули LED 230В 22Вт CRI ≥75	1 430 Лм- 6000К и 4300К (по запросу 3500К)

